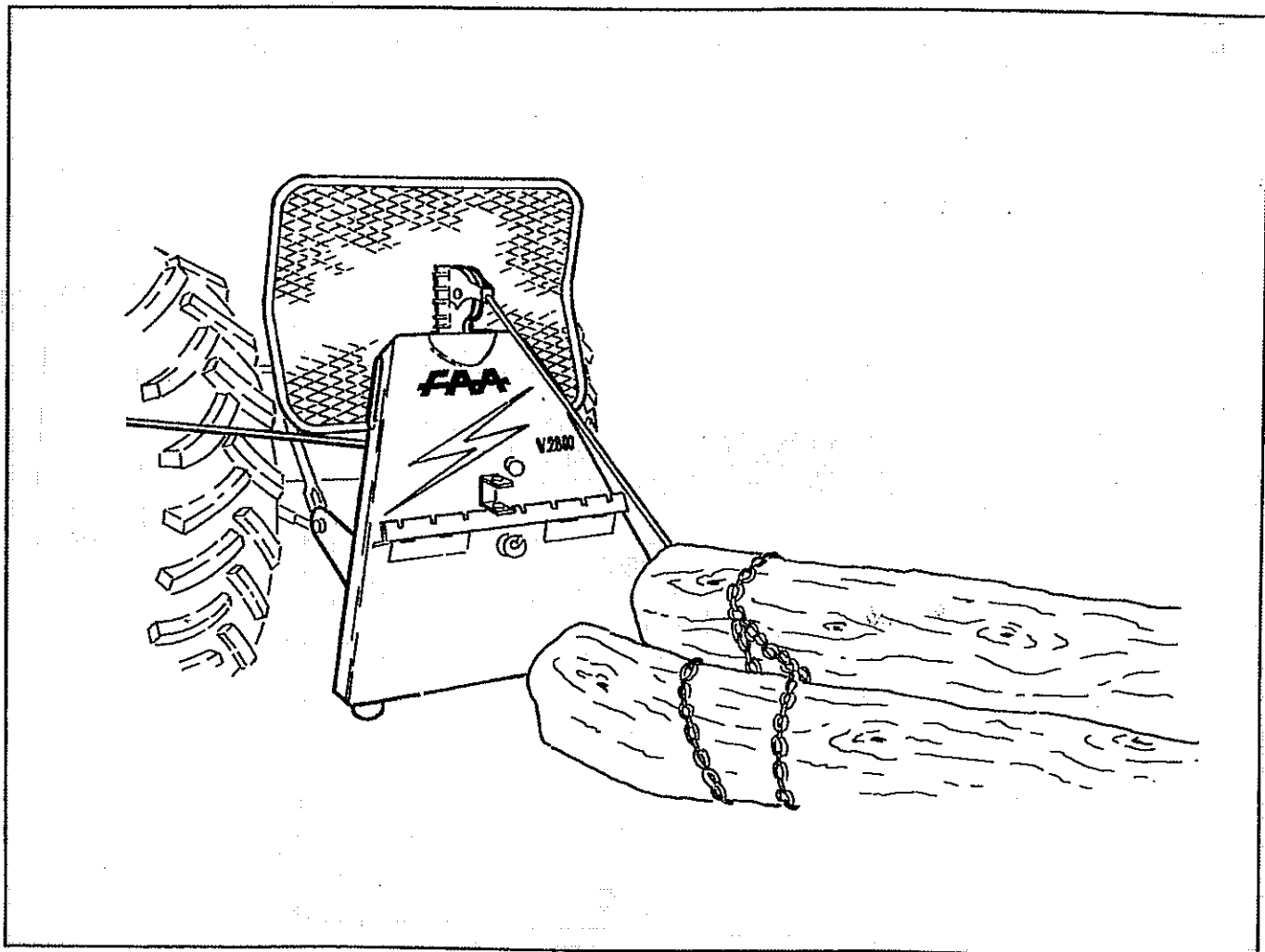


Fransgård

Håndbog
Manual
Handbuch
Manual de reference



Skovspil
Tractor winch
Seilwinde
Treuil

V-2800

<h1>Fransgård</h1>	
Fredbjergvej 132 . DK-9640 Farsø	
Type	V-2800
Kg	150
KW	19
Serie Nr.	
År	
Made in Denmark	CE
	091

Fransgård Maskinfabrik A/S
Fredbjergvej 132
DK - 9640 Farsø
Telefon : +45 98 63 21 22
Fax : +45 98 63 18 65

DK

INDHOLDSFORTEGNELSE

Side

Tekniske data 1
 Sikkerhedsforskrifter 2
 Montering af maskinen 2
 Smøring og vedligeholdelse 2
 Brugsanvisning 2
 Fare / advarsel 3
 Indstilling af kobling 11
 Instruktion for montering af wire 13
 Reservedelsliste 14-

TEKNISKE DATA

Trækraft 2800 kg.
 Kobling 315 cm².
 Transmission 5/8" rullekæde.
 Wire 8 mm.
 Wirehastighed 0,6 - 1,5 mtr.s.
 Kraftudtag 540 omdr. / min.
 Vægt 150 kg.

GB

LIST OF CONTENTS

Page

Technical specifications 1
 Safety instructions 4
 Fitting 4
 Lubrication and maintenance 4
 Instructions for use 4
 Danger / warning 5
 Adjusting the clutch 11
 Instructions for mounting the wire 13
 Spare parts list 14-

TECHNICAL SPECIFICATIONS

Pulling power 2800 kg.
 Clutch 315 cm².
 Transmission 5/8" roller chain.
 Wire 8 mm.
 Wire speed 0,6 - 1,5 m/s.
 PTO shaft 540 r./min.
 Weight 150 kg.

D

INHALTSVERZEICHNIS

Seit

Technische Daten 1
 Sicherheitsvorschrift 6
 Montage des geräts 6
 Schmierung und wartung 6
 Bedienungsvorschrift 6
 Achtung / Vorsicht 7
 Einstellen der Kupplung 11
 Montageanleitung für das Drahtseil 13
 Ersatzteillisten 14-

TECHNISCHE DATEN

Zugkraft 2800 kg.
 Kupplung 315 cm².
 Kraftübertragung 5/8" Rollkette.
 Trosse 8 mm.
 Trossengeschwindigkeit 0,6 - 1,5 m/s.
 Kraftentnahme 540 Umdr./Min.
 Gewicht 150 kg.

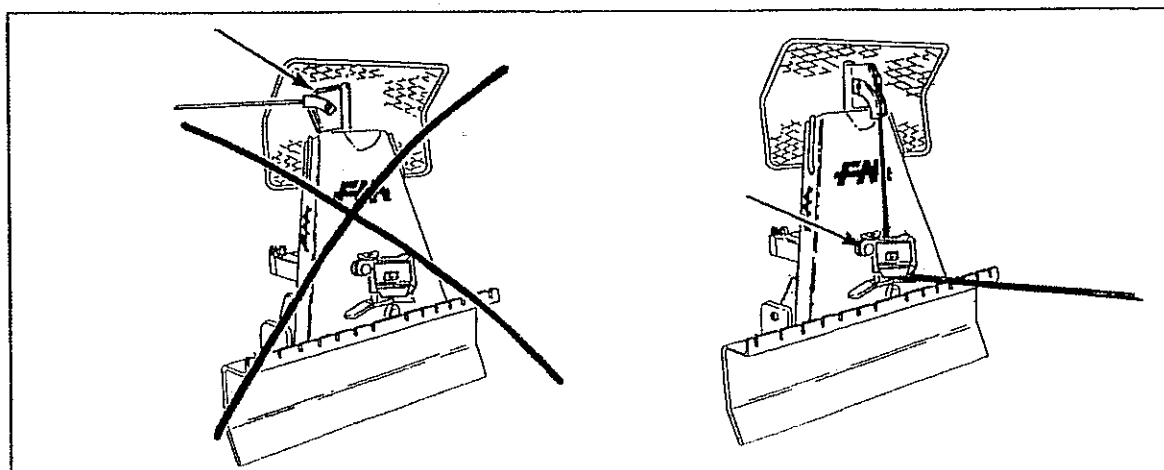
F

TABLE DES MATIERES

Caracteristiques techniques 1
 Instruction de securite 8
 Montage de la machine 8
 Entretien et graissage 8
 Mode d'emploi 8
 Danger / attention 9
 Reglage de l'embrayage 11
 Instruction de montage pour le cable 13
 Liste de pièces de rechange 14-

CARACTERISTIQUES TECHNIQUES

Force de traction 2800 kg.
 Embrayage 315 cm².
 Transmission 5/8" chain à rouleaux.
 Câble 8 mm.
 Vitesse (câble) 0,6 - 1,5 m/s.
 Prise de force 540 t/m.
 Poids 150 kg.



SIKKERHEDSFORSKRIFTER

Maskinen må kun bruges af kvalificeret bruger. Inden arbejdet påbegyndes, kontrolleres at traktor og maskine står på et fast og vandret underlag. Det er ejer og bruger's ansvar, at der ikke befinder sig uvedkommende i arbejdsområdet.

Skovspillet skal altid være mod jorden under indspoling.

Stålwiren bør daglig efterses, er den flosset, skal den udskiftes.

Vær opmærksom på at stålwire, glidere, endekroge mm. som anvendes i forbindelse med udslæbning af tømmer, er sliddele, og derfor ikke omfattet af garanti.

Det medfølgende beskyttelsesgitter skal monteres før maskinen igangsættes.

Koblingsstifterne pos. 3 side 12, skal med jævne mellemrum og mindst 2 gange årligt efterses for slidtage og om nødvendigt udskiftes, da koblingsarmen kan sætte sig fast med slidte stifter.

MONTERING AF MASKINEN

Skovspillet monteres i traktorens trepunktsophæng. Tilpas topstangens længde, så maskinen ikke rammer ind i traktorens førehus.

Kraftoverføringsakselens længde skal kontrolleres både i arbejdsposition og transportposition og kortes om nødvendig.

Stålwiren monteres ved, at den føres ind over den øverste rulle og ned til tromlen, hvor den låses fast med låsekilen pos. nr. 31 side 12.

Stålwiren rulles helt ud og monteres med modholdsvægt inden den indspoles på tromlen.

Skærme der afmonteres for servicering af maskinen skal monteres før maskinen igen anvendes

SMØRING OG VEDLIGEHOLDELSE

Kraftoverføringsakselen smøres 1 gang daglig. Kæden smøres 1 gang pr. uge. Der må ikke komme olie på koblingsbelægningen. Drejepladen ved toprullen skal smøres 1 gang daglig med fedt.

BRUGSANVISNING

Kontroller at:

- stålwiren er sat ordentlig fast.
- stålwiren ikke er skadet.
- kraftoverføringsakselen er monteret og tilpasset således, at vinkelen i kraftoverføringsakselen er mindst mulig.
- at koblingen er rigtig indstillet, således at wire-tromlen ikke kører før der trækkes i koblings-snoeren.

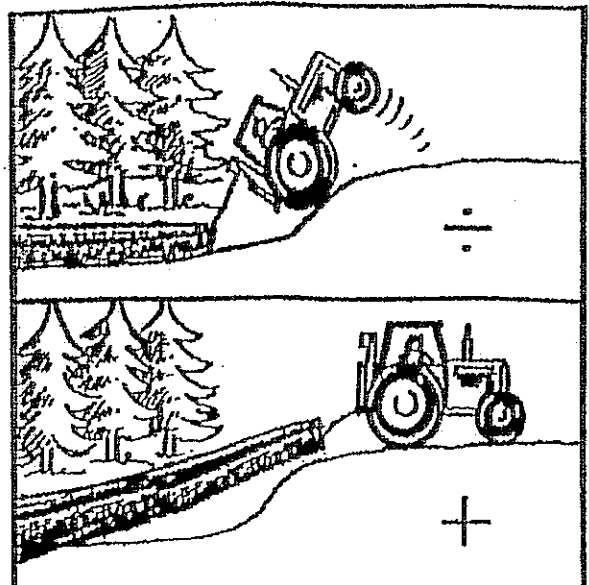
Indspoling:

Sænk skovspillet, så det står på bjergstøtten, monter skov-kæden på træstammen, og fastgør skovkæden i enten endekrogen eller glideren på stålwiren, stå et sted, hvor de har god oversigt, træk langsomt i koblings-snoeren.

Slæb ikke tømmer direkte ud i stålwiren, brug altid skovkæder til at lægge om tømmeret.

UDSLÆBNING:

Hæng træstammerne fast på skovspillets kædebom, løft skovspillet så enden af træstammerne løftes fra jorden.



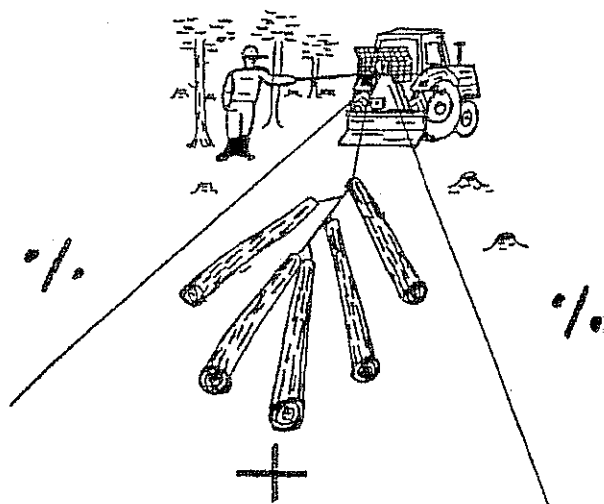
FARE !

Læs instruktionsbogen grundigt før igangsætning af maskinen.

Det er ejerens ansvar, at instruere eventuelle brugere og medhjælpere, i brugen af maskinen.

ADVARSEL !

- 1) Maskinen må ikke anvendes før at operatøren ved, hvordan maskinen skal anvendes.
- 2) Påbegynd ikke arbejdet med maskinen før instruktionsbogen er gennemlæst og forstået. Nye instruktionsbøger kan rekvireres ved at ringe tlf. 98 63 21 22.
- 3) Hold hænder, fødder og løstsiddende beklædningsgenstande fri af roterende genstande på maskinen.
- 4) Inden arbejdet påbegyndes kontrolleres wiren for eventuelle defekter, det er forbundet med stor fare at benytte en stålwire, der er defekt, dele af wiren kan med stor fart flyve i forskellige retning ved brud. Kontroller at der ikke befinder sig personer indenfor maskines arbejdsområde.
- 5) Kontroller at kraftudtaget er udkoblet når wiren slæbes ud til stammerne.
- 6) Der må ikke transporteres tømmer direkte i stålwiren, brug maskinens kædebum.
- 7) Maskinen er konstrueret til udslæbning og sammenskubning af tømmer, som er fældet, og ligger på jorden, og må ikke anvendes til andet. Maskinen må ikke anvendes til at trække i lodretstående træer, samt træer som ligger i "spænd" da det er forbundet med stor fare.
- 8) Kontroller jævnlig alle bevægelige dele for slidtage, samt at alle afskærmninger er på plads og fastspændte.
- 9) Forsikre dig selv om, hvordan du hurtigst får standset maskinen og traktoren i en eventuel fare situation.
- 10) Lad ikke børn og ukyndige arbejde med maskinen.
- 11) Anvend ikke løstsiddende tøj, lange ærmer, slips og langt udækket hår umiddelbar i nærhed af roterende dele af maskinen.
- 12) Maskinen og traktoren skal stå på en fast og vandret grund før arbejdet kan påbegyndes.
- 13) Maskinen skal betjenes med den dertil indrettede snor og mindst 4-5 mtr. ud fra siden af maskinen. Maskinen må ikke betjenes fra traktoren.
- 14) Kontroller at du ikke bringer andre i fare, når maskinen anvendes.
- 15) Forlad ikke traktoren i gang uden at denne er under kyndig opsyn.
- 16) Ved servicering af maskinen skal pto-drevet være frakoblet og traktoren standset, nøglen til traktoren skal være fjernet, således ingen uvedkommende kan starte traktoren.
- 17) Brug kun originale reservedele, foretag ingen konstruktive ændringer på maskinen.
- 18) Informer alle der bruger maskinen om de risici, der er forbundet med brug af maskinen, og hvorledes de kan forebygge uheld.
- 19) Vær altid opmærksom ! Anvend ikke maskinen hvis du er søvngig eller træt.
- 20) Der må ikke indspilles i en vinkel på over 30° (se illustration).



- 21) Overskridelser af de advarsler som er beskrevet på maskinen og i instruktionsbogen, eller hvis maskinen ikke bliver anvendt med omtanke, kan forårsage store legemeskadeligheder eller i værste fald dødsulykker.
- 22) Traktoren må ikke sættes i fremdrift før, at tømmeret, som hænger i kædebommen, er løftet således, at det er fri af jorden og eventuelle stød, hvis tømmeret ikke er løftet tilstrækkeligt fra jorden kan støde og andre forhindringer ramme enden af tømmeret og bevirke, at traktoren vælter bagover med store skader til følge.

SAFETY INSTRUCTIONS

The machines may only be used by qualified operators.
 Before starting working, check that the tractor and the machines are standing on a fixed horizontal base. The owner and the user are responsible for the fact that no unauthorized persons are in the working area. The timber winch must be lowered to the ground when the winch is in operation.
 The steel wire should be inspected daily, and if it is frayed it should be replaced.
 Please note that steel wires, slides, end hooks, etc. that are used in connection with skidding timber are wearing parts and are therefore not covered by the guarantee.
 The protective supplied must be fitted before you start the machine.
 The connection pins at pos.3 page 12, must be inspected for wear at regular intervals and at least twice a year. If necessary they must be replaced, since the actuating lever may stick with worn pins.

FITTING

The forestry winch is mounted in the 3-point linkage of the tractor.
 Adjust length of top-link to prevent the machine from hitting the drivers cabin.
 Check length of PTO. shaft both in working and transport position, shorten if necessary.
 Fit the wire by leading it over the uppermost roller onto drum.
 Fix onto drum by means of the lock no. 31 page 12.
 Roll out the cable completely and stretch it while winding it onto the drum.
 Screens removed for servicing the machine must be reinstalled before the machine in used again.

LUBRICATION AND MAINTENENCE

Lubricate the PTO. shaft once daily.
 Lubricate the chain once every week.
 No oil on clutch lining (15509).
 The turning plate at the top pulley has to be greased once every day.

INSTRUCTIONS FOR USE

Make sure that:

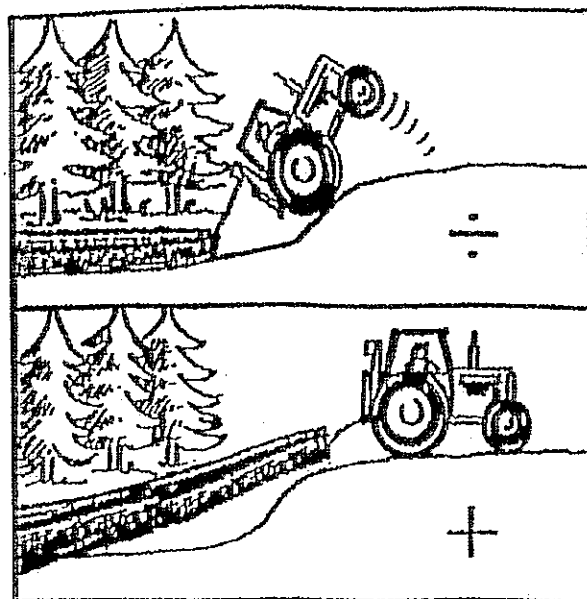
- the cable is properly fixed
- the cable is not damaged
- the PTO. shaft is properly mounted and adapted in such a way that the angle of the PTO. shaft is as small as possible.
- the clutch in properly adjusted so in the fact that the wire drum does not revolve until the clutch line is activated.

Winching:

Lower the winch so in the fact that it stands on the butt plate, fit forestry chain onto the log, and fit the forestry chain either onto the hook or onto the slide on the cable, position yourself in a place you have good view, pull clutch line slowly. Do not transport logs directly in the cable, always use forestry chains.

Transport:

Place the logs on the chain beam of the forestry winch. Lift the winch.



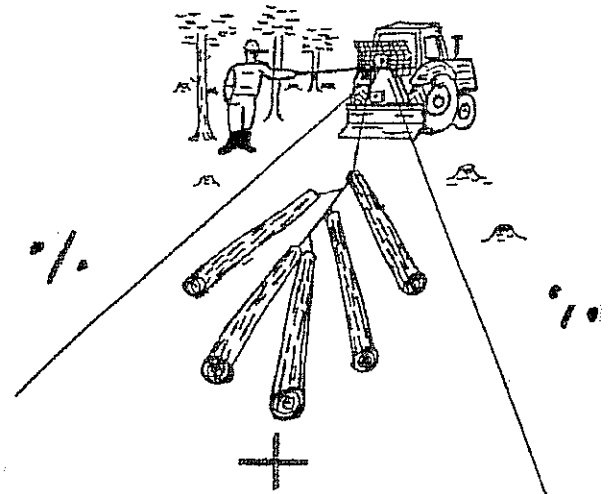
DANGER !

Read before operation this machine !.

It is the owner's responsibility to instruct all equipment operators and support personal in the operation of winch.

WARNING !

- 1) Do not attempt to operate this winch without proper training.
- 2) Do not operate this machine until the owner's manual has been completely read and understood.
New owner's manual are available from your Dealer or the factory phone + 45 98 63 21 22 (North America : 514 654 6126). If the warning decals become illegible, new decals can also be ordered.
- 3) Keep hands, feet and clothing away from power driven parts !.
- 4) Ensure that the cable is in good conditions before operating the winch. If the cable breaks, parts of it can fly both toward and away from the winch.
Ensure that all bystanders are out of reach of the cable when the winch is used.
- 5) Never handle cable without shutting of power-take off !.
- 6) Do not transport logs direct in the cable - use the log towing bar.
- 7) This machine has been constructed to skid and push together timber that has been felled and is lying on the ground and may not be used for other purposes. The machine must not be used to pull vertical trees or trees that are wedged or jammed, as this is extremely dangerous.
- 8) Check moving parts. They should be fastened in place, in good working condition and all shields and guards must be in place.
- 9) Familiarize yourself with the controls and how to stop the winch and tractor in an emergency.
- 10) Do not let children or incapable persons operate the winch.
- 11) Do not wear loose clothing, loose sleeves, neckties or long uncovered hair around moving parts of machinery.
- 12) Park the winch and tractor on level ground for winching.
- 13) Operate the winch from a control rope at least 12 feet to the side of the machine.
Do not operate the winch from the tractor seat.
- 14) Ensure that other people do not become endangered when you are using the winch.
- 15) Do not leave the tractor running unattended.
- 16) Disengage the PTO an turn the tractor off before you service the winch. Remove the keys so the tractor cannot be started up accidentally.
- 17) Use only original Fransgård replacements parts, do not make any modifications.
- 18) Inform everyone who works with the winch about risks and how they can avoid accidents.
- 19) Stay alert !. Do not operate when fatigued.
- 20) Do not winch at sideways angles exceeding 30° (see drawing).
- 21) Failure to heed the warnings printed on the winch or in the owner's manual might result serious injury or death.
- 22) The tractor should not be set in motion without the "buttends" of the logs (that have been winched) being raised off the ground. If this is not done and an obstacle hits the butt end of the log (s), then the tractor may turn over and severe injuries may result.



SICHERHEITSVORSCHRIFT

Das gerät darf nur von einem qualifizierten Benutzer bedient werden.

Vor Arbeitsbeginn ist zu überprüfen, ob der Schlepper und das Gerät auf einer festen und waagerechten unterlage stehen.

Der Halter und der Benutzer sind dafür verantwortlich, daß Unbefugte vom Arbeitsbereich ferngehalten werden.

Die Seilwinde sind beim Einziehen der Winde immer gegen den Boden auszufahren.

Der Stahldraht ist täglich zu überprüfen, bei Ausfransung ist ein Austausch vorzunehmen.

Bitte beachten Sie, dass Drahtseile, Seilgleitbügel, Endhaken u.a.m., die beim Rücken von Holz eingesetzt werden, Verschleißteile sind und somit von der Garantie nicht umfasst sind.

Das mitgelieferte Schutzgitter vor dem Einschalten der Maschine montieren.

Die Verbindungsstifte Pos.3 Seite 12 in regelmäßigen Abständen, mindestens zweimal jährlich, auf Verschleiß überprüfen. Ggfs. die Stifte austauschen, da sich der Kupplungsarm mit verschlissenen Stiften festsetzen kann.

MONTAGE DES GERÄTS

Die Forstwinde wird an der Dreipunktaufhängung des Schleppers montiert.

Hierbei ist auf die Länge der oberen Stange zu achten, damit die Maschine nicht mit der Kabine des Schleppers kollidiert.

Die Länge der Kraftübertragungswelle ist sowohl in Arbeitsstellung als auch in Transportstellung zu kontrollieren und, falls notwendig, zu verkürzen. Die Stahltrosse ist durch Einführen über die obere Rolle und hinunter auf die Trommel zu montieren. Auf der Trommel wird die Trosse mit dem Beschlag Nr. 31 Seite 12 arretiert.

Die Stahltrosse ist völlig ausrollen und mit Gegengewicht (indem man die Trosse gespannt hält) zu montieren, bevor sie auf die Trommel aufgerollt wird.

Zwecks Wartung der Maschine abgenommene Schutzbleche vor dem Wiedereinschalten der Maschine montieren.

SCHMIERUNG UND WARTUNG

Die Kraftübertragungswelle ist einmal täglich abzuschmieren.

Die Kette ist einmal wöchentlich zu schmieren.

Es ist darauf zu achten, dass kein öl auf den Belag der Kupplung kommt (15509).

Die Drehplatte an der Gipfelrolle muß einmal täglich mit Fett geschmiert werden.

BEDIENUNGSVORSCHRIFT

Kontrollieren Sie bitte:

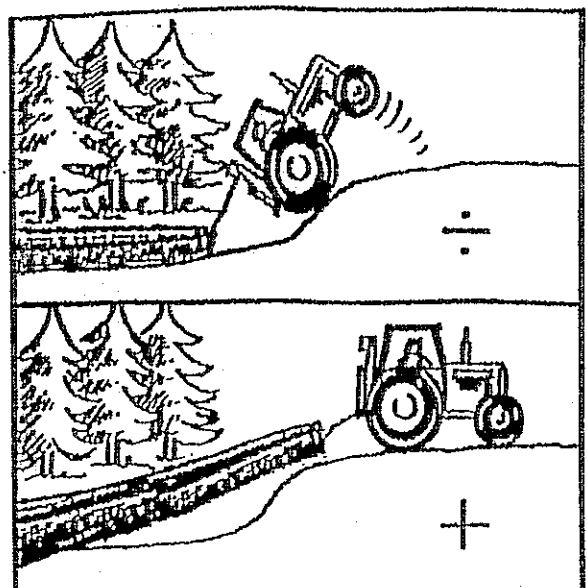
- dass die Staltrosse ordnungsgemäss befestigt ist.
- dass die Trosse nicht beschädigt ist.
- dass die Kraftübertragungswelle ordnungsgemäss montiert ist, und der Winkel der Kraftübertragungswelle möglichst klein bleibt.
- dass die Kupplung richtig eingestellt ist so daß die Trossentrommel nicht anfahren kann bevor nicht an der Kupplungsschnur gezogen wird.

Aufrollen:

Senken Sie die Forstwinde ab so daß sie auf den Polterschildsteht, bringen Sie die Kette am Baumstamm an, und montieren Sie die Kette entweder an den Haken oder an den Schieber am Seil, stellen Sie sich an eine Stelle, von wo aus Sie einen guten Überblick haben, ziehen Sie langsam an der Kupplungsschnur. Stämme nicht direkt am Seil transportieren, immer die dafür vorgesehenen Ketten verwenden.

Fahren:

Hängen Sie den Baumstamm fest an den Kettebaum der Forstwinde, heben Sie die Forstwinde von Boden, so daß das Ende des Baumstamms nach inne weist.



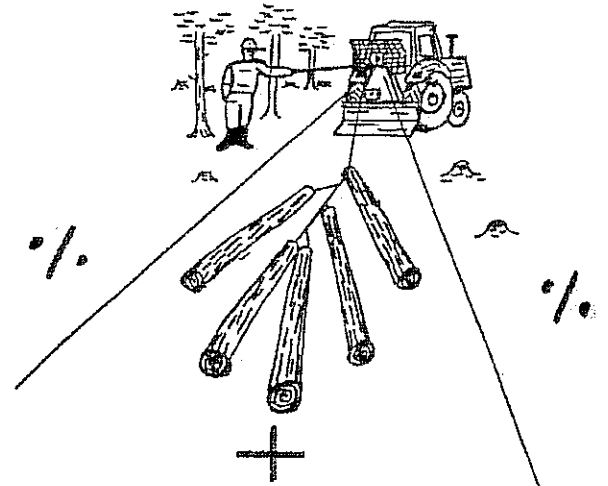
ACHTUNG !.

Hand vor Inbetriebnahme der Seilwinde unbedingt durchlesen !.

Der Eigentümer ist dafür verantwortlich, alle Bediener und Helfer mit der Bedienung dieser Seilwinde vertraut zu machen.

VORSICHT !.

- 1) Niemals versuchen, diese Seilwinde ohne ausreichende Einweisung zu bedienen.
- 2) Dieses Gerät erst betreiben, wenn das Handbuch vollständig durchgelesen und verstanden wurde. Weitere Handbücher sind unter der Telefonnummer + 45 98 63 21 22 erhältlich. Wenn die Warenschilder unterleserlich werden, können diese ebenfalls nach bestellt werden.
- 3) Hände, Füß und Kleidung von angetriebenen Teilen fernhalten.
- 4) Vor Inbetriebnahme der Seilwinde sicherstellen, daß das Seil in gutem Zustand ist. Wenn das Seil reißt, können Seilteile in alle Richtungen geschleudert werden. Sicherstellen, daß alle Personen sich in sicherem Abstand vom Seil befinden, wenn die Seilwinde benutzt wird.
- 5) Nur mit dem Seil hantieren, wenn die Zapfwelle abgestellt ist.
- 6) Stämme nicht direkt am Seil transportieren - immer bei dafür vorgesehene Kettenbaum verwenden.
- 7) Die Maschine ist für das Rücken und Zusammenschieben von gefälltem, auf dem Boden liegendem Holz bestimmt und darf für keinen anderen Einsatzzweck verwendet werden. Die Maschine darf nicht zum Ziehen an senkrechtstehenden Bäumen sowie an unter Spannung stehenden Bäumen verwendet werden, da dies mit großer Gefahr verbunden ist.
- 8) Die beweglichen Teile überprüfen. Sie müssen korrekt befestigt und in gutem Zustand sein. Alle Sicherheitsabdeckungen müssen korrekt angebracht sein.
- 9) Machen Sie sich mit den Bedienelementen vertraut und wie die Seilwinde und der Schlepper im Notfall abzuschalten sind.
- 10) Kinder und Unkundige dürfen die Seilwinde nicht bedienen.
- 11) In der Nähe der beweglichen Teile der Maschine keine losen Kleidungsstücke, Ärmel, Krawatten und kein langes, unbedecktes Haar tragen.
- 12) Die Seilwinde und den Schlepper zum Arbeiten auf ebenem Gelände abstellen.
- 13) Die Seilwinde mit dem Bedienseil in einem seitlichen Abstand von mindestens 4 m. Von der Maschine bedienen. Die Seilwinde nicht vom Schlepper-sitz aus bedienen.
- 14) Sicherstellen daß andere Personen durch den Betrieb der Seilwinde nicht gefährdet werden.
- 15) Den Schlepper nicht unbeaufsichtigt laufen lassen.
- 16) Vor der Wartung der Seilwinde die Zapfwelle abkuppeln und den Schlepper abstellen. Den Schlüssel abziehen, um ein versehentliches Starten des Schleppers zu vermeiden.
- 17) Nur Originalersatzteile von Fransgård verwenden, keine Veränderungen vornehmen.
- 18) Alle Personen, die mit der Seilwinde arbeiten, über die Gefahren und die Verhütung von Unfällen auf klaren.
- 19) Immer aufmerksam sein !. Bei Ermüdung oder Erschöpfung nicht mit der Seilwinde arbeiten.
- 20) Die Seilwinde nicht in seitlichen Winkeln über 30° betreiben (s. Zeichnung).
- 21) Eine Mißachtung der an der Seilwinde angebrachten Warenschilder oder Warenhinweise im Handbuch kann zu schweren oder tödlichen Verletzungen führen.
- 22) Der Schlepper darf nicht in Bewegung gesetzt werden, solange die unteren Stammenden (der geschleppten Stämme) sich noch am Boden befinden. Werden die Stämme nicht angehoben und ein Hindernis stößt gegen die Stammenden, kann der Schlepper umkippen und dies zu schweren Verletzungen führen.



INSTRUKTION DE SECURITE

La machine ne peut être utilisée que par des utilisateurs qualifiés.

Avant de commencer le travail, vérifier que le tracteur et la machine se trouvent sur un sol stable et horizontal.

Il appartiendra au propriétaire zone de travail de la machine.

Il convient de contrôler tous les jours le bon état du câble d'acier.

Attention ! Les câbles d'acier, mofles, crochets d'extrémité, etc, employés pour le débardage du bois étant des pièces d'usure ne sont pas couverts par la garantie.

Le remplacer s'il s'effiloche.

Les grilles de protection livrées doivent être montées avant la mise en service de la machine.

Les goujons d'embrayeur, pos. 3 page 12, doivent être vérifiés régulièrement pour dépistage d'usure, et ce au moins 2 fois par an.

Les remplacer si nécessaire, à défaut de quoi le bras d'embrayage risque de se coincer.

MONTAGE DE LA MACHINE

Le montage de treuil se fait à l'attelage 3 points du tracteur.

Vérifier la longueur de barre du 3ième point, afin d'empêcher la machine de se heurter contre la cabine.

Vérifier, soit dans la position de travail, soit dans la position de transport, la longueur de l'arbre de transmission et, s'il y a lieu, raccourcir-le. Pour effectuer le montage du câble d'acier, engager celui-ci dans la poulie supérieure et faites le descendre jusqu'au tambour.

Le blocage se fait à l'aide de la clavette de blocage pos. 31 page 12. Dérouler le câble jusqu'au bout et effectuer le montage en le tendant ferme avant l'enroulement sur le tambour.

Les tôles de couverture retirées pour les besoins des travaux d'entretien / réparation doivent être replacées avant la remise en service de la machine.

ENTRETIEN ET GRAISSAGE

Graisser l'arbre de transmission une fois par jour.

Graisser la chaîne une fois par semaine.

La garniture du disque d'embrayage ne doit jamais être graissée (15509).

La plaque pivotante à côté de la poulie supérieure doit être graissée 1 fois par jour.

MODE D'EMPLOI

Vérifier :

- si le montage du câble est normal.
- si le câble n'a subi aucune détérioration.
- si le montage de la transmission est effectué correctement et adapté pour que l'angle de l'arbre de transmission soit le plus faible possible.
- si le réglage de l'embrayage est bon, assurant ainsi l'immobilité totale du tambour jusqu'au moment.
- Désiré pour enclencher l'embrayage grace à la corde.

Enroulement:

Baisser le treuil de manière à faire poser les bouclier bêche sur le sol.

Attacher le câble à la chaîne autour du tronc d'arbre, et fixer les boucliers bêche ou au crochet ou à la glissière du câble.

Chercher un endroit où la visibilité est bonne.

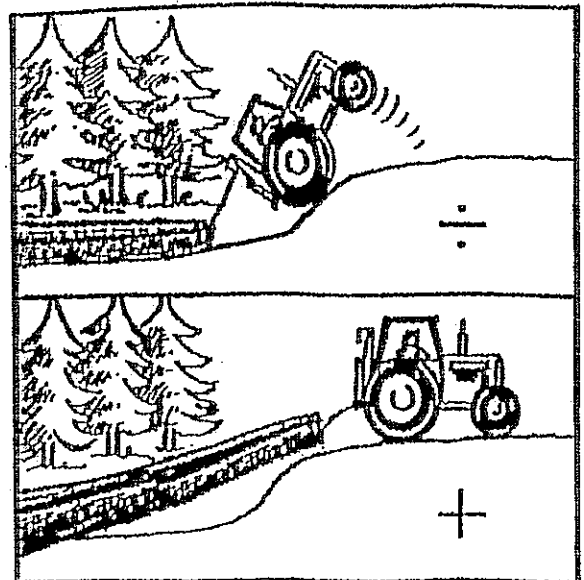
Tirer lentement sur la corde enclenchant l'embrayage.

Ne pas transporter les grumes directement au câble: toujours employer des boucliers bêche.

Transport:

Attacher les troncs d'arbre à la barre du treuil.

Relever le treuil du sol en veillant à ce que l'extrémité du tronc soit placée contre le treuil.



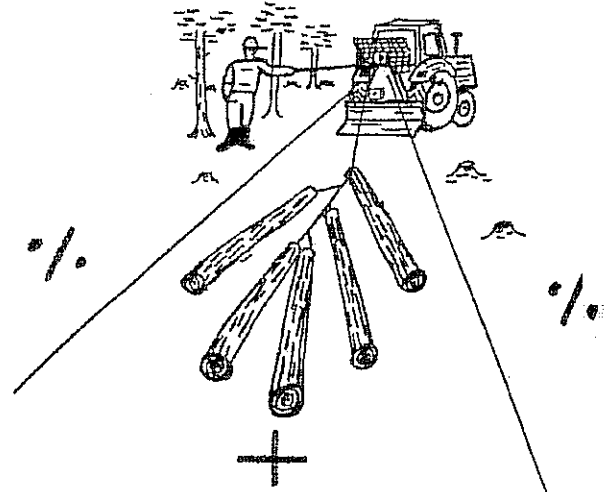
DANGER !.

A lire avant l'utilisation de cette machine !.

Il est de la responsabilité entière et exclusive du propriétaire d'instruire les éventuels utilisateurs et le personnel sur le fonctionnement de la machine.

ATTENTION !.

- 1) Ne jamais manoeuvrer ce treuil que si l'on est en possession de la compétence technique requise.
- 2) Ne pas manoeuvrer cette machine avant d'avoir lu et totalement assimilé le contenu de manuel d'instructions. Si nécessaire, en commander de nouveaux exemplaires (Distributeur en Amérique du Nord : 514 654 - 6126). (Denmark : + 45 98 63 21 22). On pourra également commander de nouvelles étiquettes d'avertissement si les anciennes deviennent illisibles.
- 3) Garder les mains, les pieds et les habits à distance des pièces mobiles !.
- 4) Veiller à ce que le câble soit en bon état avant de manoeuvrer le treuil. En se rompant, il peut frapper avec une extrême violence le treuil et les objets ou personnes se trouvant à portée. S'assurer qu'aucune personne ne se trouve sur l'aire de travail de treuil lorsque celui-ci est en fonction.
- 5) Ne jamais manipuler le câble sans avoir au préalable débranché la prise de force !.
- 6) Ne pas fixer les grumes directement au câble : employer pour le transport la barre d'attelage des grumes.
- 7) La machine est construite pour le débardage et l'alignement / groupement de grumes abattues couchées sur le sol. Elle ne doit pas être affectée à d'autres opérations. Elle ne doit pas notamment servir à exercer des efforts de traction sur des arbres debout en position verticale ou sur des arbres couchés sur, sous ou entre d'autres arbres ou objets, toutes situations qui représentent d'importants facteurs de danger.
- 8) Vérifier les pièces mobiles. Elles devront être bien fixées à leur place, en bon état de fonctionnement et munies de tous les blindages et de toutes les protections prévus.
- 9) Acquérir une bonne connaissance pratique du fonctionnement des commandes et de la manière d'arrêter le treuil et le tracteur dans les situations d'urgence.
- 10) Ne pas laisser les enfants ou les personnes non compétentes manipuler ou manoeuvrer le Treuil.
- 11) Ne porter ni vêtements larges, ni manches larges, ni cravate et ne pas avoir les cheveux longs dégagés lorsque l'on travaille à proximité des pièces mobiles de la machine.
- 12) Pour le hâlage, placer le treuil et le tracteur sur un terrain plan horizontal.
- 13) Commander le treuil à l'aide du filin prévu à cet effet, en se plaçant à 12 pieds (4-5 mètres) au moins de la machine. Ne pas commander le treuil du siège du tracteur à moins que celui.
- 14) S'assurer qu'aucune personne ne soit exposée au risque d'accident pendant la manoeuvre du treuil.
- 15) Ne pas laisser le tracteur en marche sans surveillance.
- 16) Découpler la PTO et éteindre le moteur du tracteur avant toute opération d'entretien - réparation du treuil. Retirer la clé de contact du tracteur afin que celui-ci ne puisse être mis en marche accidentellement.
- 17) Utiliser exclusivement les pièces de rechange Fransgård. N'introduire aucune modification dans la construction de la machine.
- 18) Informer toute personne travaillant sur le treuil des risques liés à l'utilisation de la machine et de la manière d'éviter les accidents.
- 19) Rester vigilant !. Ne pas manoeuvrer la machine en état de fatigue.
- 20) Ne pas effectuer de hâlage sur des angles latéraux supérieurs à 30 degrés (voir figure).



- 21) Attention : Le non-respect des consignes de sécurité apposées sur le treuil ou inscrites dans le manuel d'instructions peut entraîner de sérieuses blessures ou même la mort.
- 22) Le tracteur ne doit pas démarrer avant que les extrémités des grumes (qui auront été hâlées) n'aient été levées du sol. Si cette précaution n'est pas respectée, un obstacle heurtant l'extrémité de la grume peut faire verser le tracteur et provoquer des accidents graves.

DK

INDSTILLING AF KOBLING

Koblingen er indstillet fra fabrikken, men skulle det være nødvendigt at indstille den, skal det gøres på følgende måde:

1. Skru kontramøtrik nr. 34 og bolt nr. 1 løs.
2. Hold håndtag nr. 29 mod stop, spænd begge bolte nr. 1 til der er let modstand.
3. Slip håndtag nr. 29, drej begge bolte nr. 1 $3/4$ omgang og spænd kontramøtrik nr. 34.

GB

ADJUSTING THE CLUTCH

The clutch is adjusted at the factory. If it is necessary to adjust it do so as follows:

1. Loosen lock nut no. 34 and bolt no. 1.
2. Hold lever no. 29 against stop, tighten both bolts no. 1 until slight resistance is felt.
3. Release lever no. 29, turn both bolts no. 1 $3/4$ turn and tighten lock nut no. 34.

D

EINSTELLEN DER KUPPLUNG

Die Kupplung ist ab Werk eingestellt, sollte es aber notwendig sein, sie einzustellen, hat dies folgendermaßen zu geschehen.

1. Schrauben Sie die Kontermutter Nr. 34 und den Bolzen Nr. 1 los.
2. Halten Sie den Griff Nr. 29 nach stop, spannen Sie beide Bolzen Nr. 1, bis leichter Widerstand einstellt.
3. Lassen Sie Griff Nr. 29 los, drehen Sie beide Bolzen Nr. 1 dreiviertel Mal und ziehen Sie die Kontermutter Nr. 34 an.

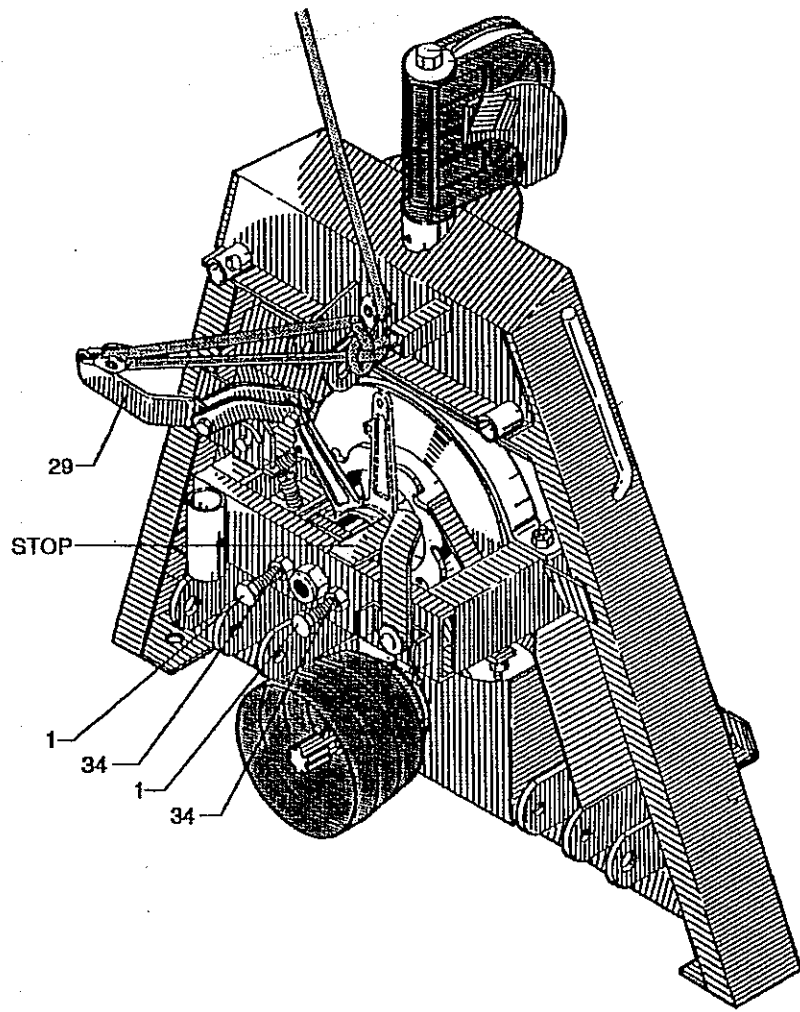
F

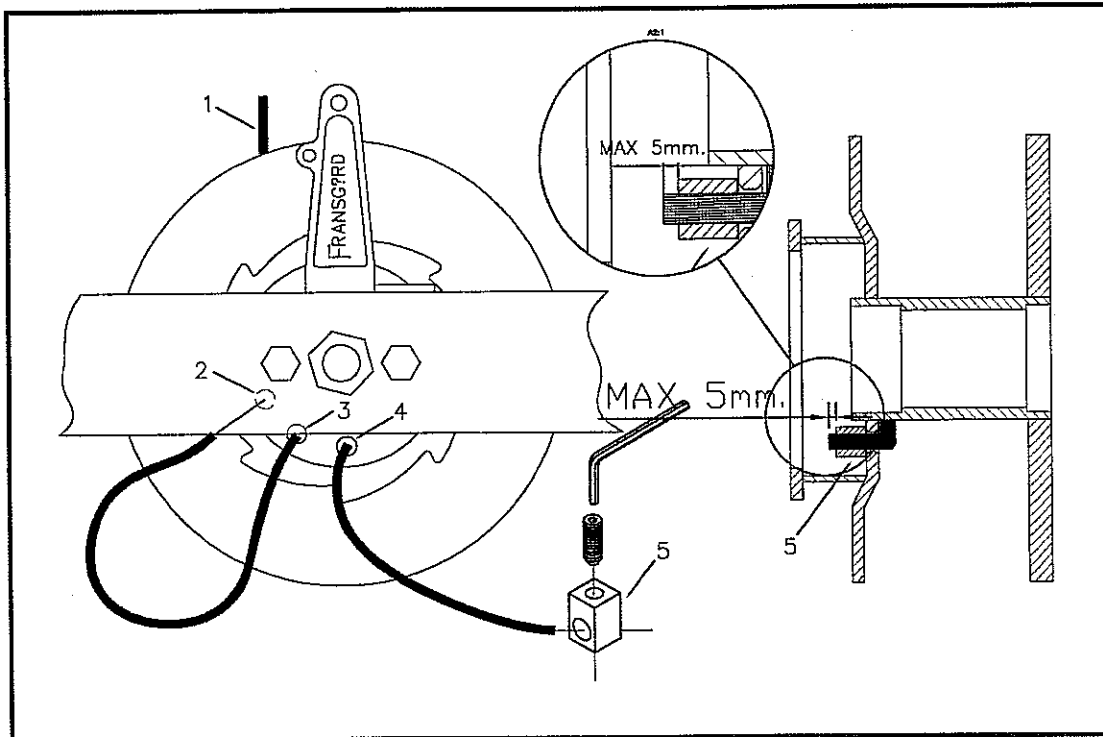
REGLAGE DE L'EMBRAYAGE

L'embrayage à été réglé à l'usine, mais en cas de nécessité, il faut procéder de cette façon:

1. Dévisser le contre-écrou no. 34 et le boulon no. 1.
2. Ramener le levier no. 29 contre l'arrêt, serrer les deux boulons no. 1 jusqu'au moment où il y a une faible résistance.
3. Lâcher le levier no. 29, visser les deux boulons no. 1 $3/4$ tour, et bloquer le contre-écrou no. 34.







(DK)

Instruktion for montering af wire.

- 1.) Wiren pos.1 trækkes ca. 1 mtr. ud gennem hul pos.2 og tilbage gennem hul pos.3 og ud gennem hul pos.4.
- 2.) Herefter monteres wireholdebeslag pos.5 (wiren må kun gå 5 mm. gennem beslaget) og spændes med unbrakobolten og den medsendte unbrakonøgle.
- 3.) Wiren trækkes herefter tilbage således, at wireholdebeslaget ligger inde i tandkransen og tæt til hul pos.4.

(GB)

Instructions for mounting the wire.

- 1.) Pull about 1 metre of the wire 1 out through hole 2 and back through hole 3 and out through hole 4.
- 2.) Mount the wire fixing block 5 (making sure that only 5 mm of the wire are introduced into the fixing block) and fasten with the allen screw and the unbraco wrench supplied.
- 3.) Then pull the wire back so in fact that the wire fixing block is inside of the toothed rim and close to hole 4.

(D)

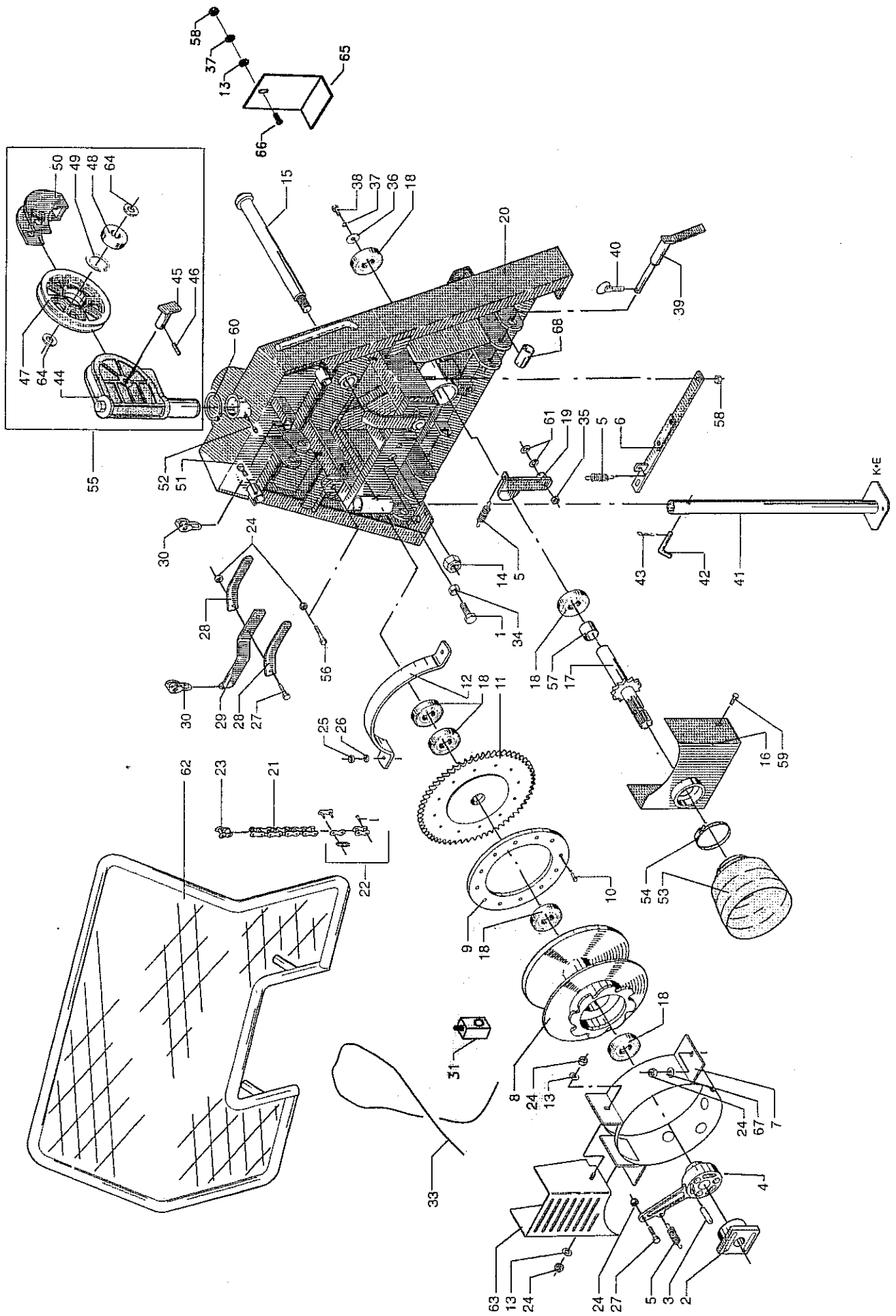
Montageanleitung für das Drahtseil.

- 1.) Etwa 1 Meter des Drahtseils 1 durch Loch 2 hinausziehen, dann zurück durch Loch 3 und hinaus durch Loch 4.
- 2.) Darauf Drahtseil-Haltebeschlag 5 montieren (Drahtseil nur 5 mm in den Beschlag einstecken) und mit der Inbus-Schraube und dem mitgesandten Inbusschlüssel anziehen.
- 3.) Drahtseil zurückziehen, so dass der Drahtseil-Haltebeschlag in dem Zahnkranz und dicht an Loch 4 liegt.

(F)

Instruction de montage pour le câble.

- 1.) Tirer environ 1 mètre du câble 1 par le trou 2 et de retour par le trou 3 et le retirer par le trou 4.
- 2.) Fixer ensuite le câble à l'armature 5 (en laissant seulement 5 mm du câble entrer dans l'armature) et serrer avec l'écrou six pans en creux et la clé mâle coudée fournie.
- 3.) Retirer ensuite le câble de telle manière que l'armature pour la fixation du câble se trouve à l'intérieur de la couronne dentée 4.



Nr.	Varenr.	Antal	Designation	Bezeichnung	Description	Beskrivelse	Remarks
No.	Part no.	Quantity					Bemærkning
Nr.	Teil Nr.	Anzahl					Bemerkung
No.	No.de pièce	Nombre					Remarques
1	740210560	2	Vis	Schraube	Set screw	Sætskrue	M16x50mm. FZB
2	15502	1	Embrayage	Kupplung	Clutch	Kobling	
3	15503	3	Rivet	Bolzen	Pin	Nagle	
4	15504	1	Embrayage	Kupplung	Clutch	Koblingsarm	
5	15539	3	Pression	Feder	Spring	Fjeder	
6	15205	1	Patte de fixation	Halter	Bracket	Beslag	
7	15207	1	Protection de châssis	Schutzrahmen	Protection frame	Beskyttelsesramme	
8	15208	1	Roleau de fil métallique	Drahttrommel	Wire roll	Wiretrommel	
9	15209	1	Garniture embrayage	Kupplungsbelag	Clutch lining	Koblingsbelægning	
10	741170650	6	Chevilles	Kupfer Bolzen	Copper pin	Kobbernitte	
11	15211	1	Rue de chaîne	Kettenrad	Chain wheel	Kædehjul	
12	15212	1	Couvercle	Deckel	Cover	Skærm	
13	740600030	5	Bague	Scheibe	Disk	Skive	
14	740400045	1	Ecrou de freinage	Gegenmutter	Lock nut	Låsemøtrik	
15	15215	1	Arbre horizontal	Horizontalwelle	Driveshaft	Aksel	
16	15216	1	Couvercle	Deckel	Cover	Skærm	
17	15217	1	Arbre horizontal	Horizontalwelle	Driveshaft	Aksel med kædehjul	
18	1162072	6	Roulement à billes	Kugellager	Ball bearing	Kugleleje	
19	15219	1	Garniture de tension	Spannbeslag	Tightening-up fitting	Strammebeslag	
20	15221	1	Châssis principal	Hauptrahmen	Main frame	Hovedramme	
21	15210	1	Chaîne	Kette	Chain	Kæde	
22	1511120	1	Jointure d'ajustage	Sammeglied	Assembly joint	Samleled, lige	
23	1512120	1	Jointure d'ajustage	Sammeglied	Assembly joint	Samleled, forkrøbbet	
24	740420010	7	Ecrou de freinage	Gegenmutter	Lock nut	Låsemøtrik	
25	740320006	2	Ecrou	Mutter	Nut	Møtrik	
26	740600015	2	Bague	Scheibe	Disk	Skive	
27	740210320	2	Vis	Schraube	Set screw	Sætskrue	
28	15232	2	Patte de fixation	Halter	Bracket	Beslag	
29	15633	1	Patte de fixation	Halter	Bracket	Beslag	
30	15534	2	Roleau de poulie	Rolle	Pulley roll	Trisserulle	
31	15587	1	Clavette de blocage	Riegelkeil	Locking wedge	Lås m.unbrakobolt	
33	15537	1	Cordon	Draht	String	Nylonsnor	
34	740320016	2	Ecrou	Mutter	Nut	Møtrik	
35	740420012	1	Ecrou de freinage	Gegenmutter	Lock nut	Låsemøtrik	

Nr.	Varenr.	Antal	Desceiption	Bezeichnung	Designation	Bemærkninger
No.	Part no.	Quantity				Remarks
Nr.	Teil Nr.	Anzahl				Bemerkung
No.	No.de pièce	Nombre	Beskrivelse			Remarques
36	15518	1	Skive	Scheibe	Bague	
37	740750030	2	Centerfjerskive	Scheibe	Bague	10,2mm. FZB
38	740080142	1	Sætskrue	Schraube	Boulon	M10x25 links
39	15236	2	Træktap med bøsning	Haken	Crochet	
40	1210080	2	Traktorsplit	Splint	Goupille	8,0 mm.
41	15657	1	Støtteben	Stützbein	Support	
42	15558	1	Nagle	Bolzen	Rivet	
43	1220035	1	Hårnålesplint	Splint	Goupille	
44	15629	1	Toprullebeslag	Gipfelrollehalter	Patte de fixation pour	
45	15628	1	Bolt	Bolzen	Boulon	
46	741190225	2	Spændstift	Spannhülse	Goupille de blocage	8x50mm.
47	15529	1	Toprulle	Gipfelrolle	Rouleau de sommet	
48	1163042	1	Kugleleje	Kugellager	Roulement à billes	6304 2RS
49	741142052	2	Låsering	Seegerring	Circlip	52mm. Indv.
50	15630	1	Wirestyr	Stahltrasse steuer	Câble d'acier patte de fixation	
51	740210390	2	Sætskrue	Schraube	Vis	M12x16 FZB
52	881500240	1	Smørnippel	Schmiernippel	Graisseur	M8x1,25
53	1418210	1	PTO-skærm	PTO-Deckel	PTO-capot	
54	40257	1	Spændbånd	Spannband	Collier de serrage	ABA 77-95mm.
55	15683	1	Toprulle, komplet	Gipfelrolle, komplett	Rouleau de sommet, cpl.	
56	740211325	1	Bolt	Bolzen	Boulon	M10x40 FZB
57	15253	1	Afstands bøsning	Abstandshalter	Douille entretoise	
58	740320010	3	Møtrik	Mutter	Ecrou	M10 - 6KT FZB
59	740210302	2	Sætskrue	Schraube	Vis	M10x16mm. FZB
60	741141055	1	Låsering	Seegerring	Circlip	55mm. udv.
61	740600038	2	Skive	Scheibe	Bague	14x30x2,0mm.
62	15875	1	Beskyttelsesramme	Schutzgitter	Châssis de protection	
63	15254	1	Skærm	Deckel	Couvercle	
64	15530	2	Skive	Scheibe	Bague	
65	15255	1	Skærm	Deckel	Couvercle	
66	740150225	1	Bræddebolt	Bolzen	Boulon	M10x25 FZB
67	113020	2	Skive	Scheibe	Bague	Ø11xØ30x2,0mm. FZB
68	10055	2	Afstands bøsning	Abstandshalter	Douille entretoise	

V-2800

Teil Nr. Part no. Varenr.	Seit Page Side
10055	15
15205	13
15207	13
15208	13
15209	13
15210	13
15211	13
15212	13
15215	13
15216	13
15217	13
15219	13
15221	13
15232	13
15236	15
15253	15
15254	15
15255	15
15502	13
15503	13
15504	13
15518	15
15529	15
15530	15
15534	13
15537	13
15539	13
15558	15
15587	13
15628	15
15629	15
15630	15
15633	13
15657	15
15683	15
15875	15
40257	15
113020	15
1162072	13
1163042	15
1210080	15
1220035	15

V-2800

Teil Nr. Part no. Varenr.	Seit Page Side
1418210	15
1511120	13
1512120	13
740080142	15
740150225	15
740210302	15
740210320	13
740210390	15
740210560	13
740211325	15
740320006	13
740320010	15
740320016	13
740400045	13
740420010	13
740420012	13
740600015	13
740600030	13
740600038	15
740750030	15
741141055	15
741142052	15
741170650	13
741190225	15
881500240	15